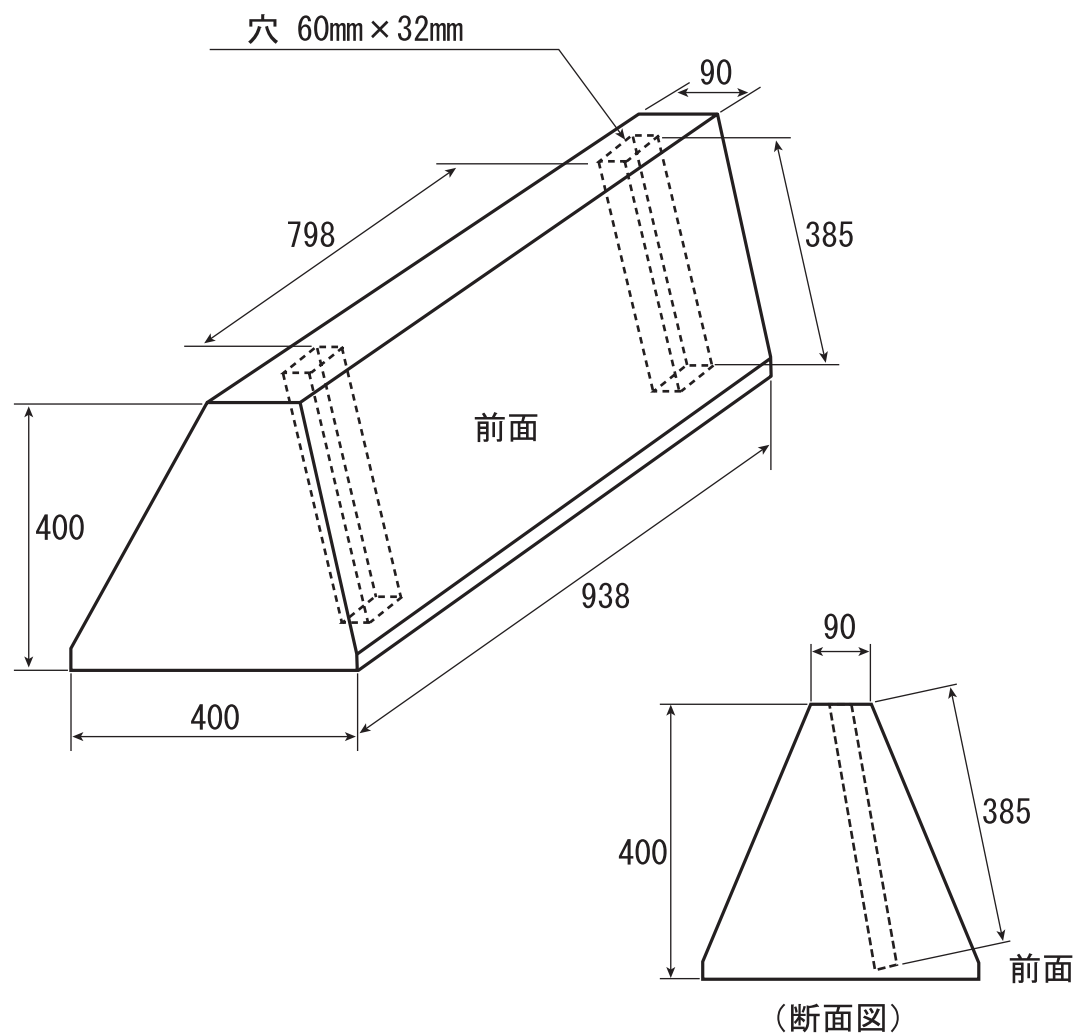


# 立て看板用台 詳細図

単位=mm



## 【注意事項】

- 立て看板は主催者様にてご用意(手配)ください。
- 地下1階玄関入口は、天井高が2,500mmのため、立て看板の高さは1,800mmまでとしてください。